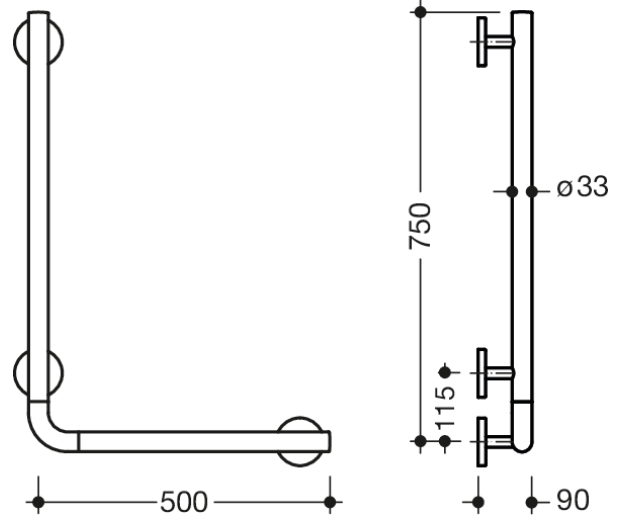




Photo similaire



Mesures en mm

Propriétés

Barre de maintien coudée Système 800 K

- barres verticales et horizontales, assemblées à angle droit
- sert de maintien et d'appui
- Barre de maintien coudée en polyamide de haute qualité, par selon nuancier HEWI
- supports et rosaces en polyamide de haute qualité dans la couleur HEWI 98 (blanc de sécurité)
- avec cœur en acier inoxydable continu
- longueur horizontale 500 mm, longueur verticale 750 mm, profondeur 90 mm, diamètre de barre 33 mm
- fixation au mur avec supports filigranes et perpendiculaires diamètre 18 mm et rosaces plates
- diamètre des rosaces 80 mm, hauteur 13 mm
- montage simple grâce aux plaques de fixations séparées en acier inox de haute qualité pour accrocher la barre
- se monte sur le côté gauche ou droit
- matériel de fixation anti-corrosion HEWI inclus
- répond à la norme ÖNORM B1600/1601